

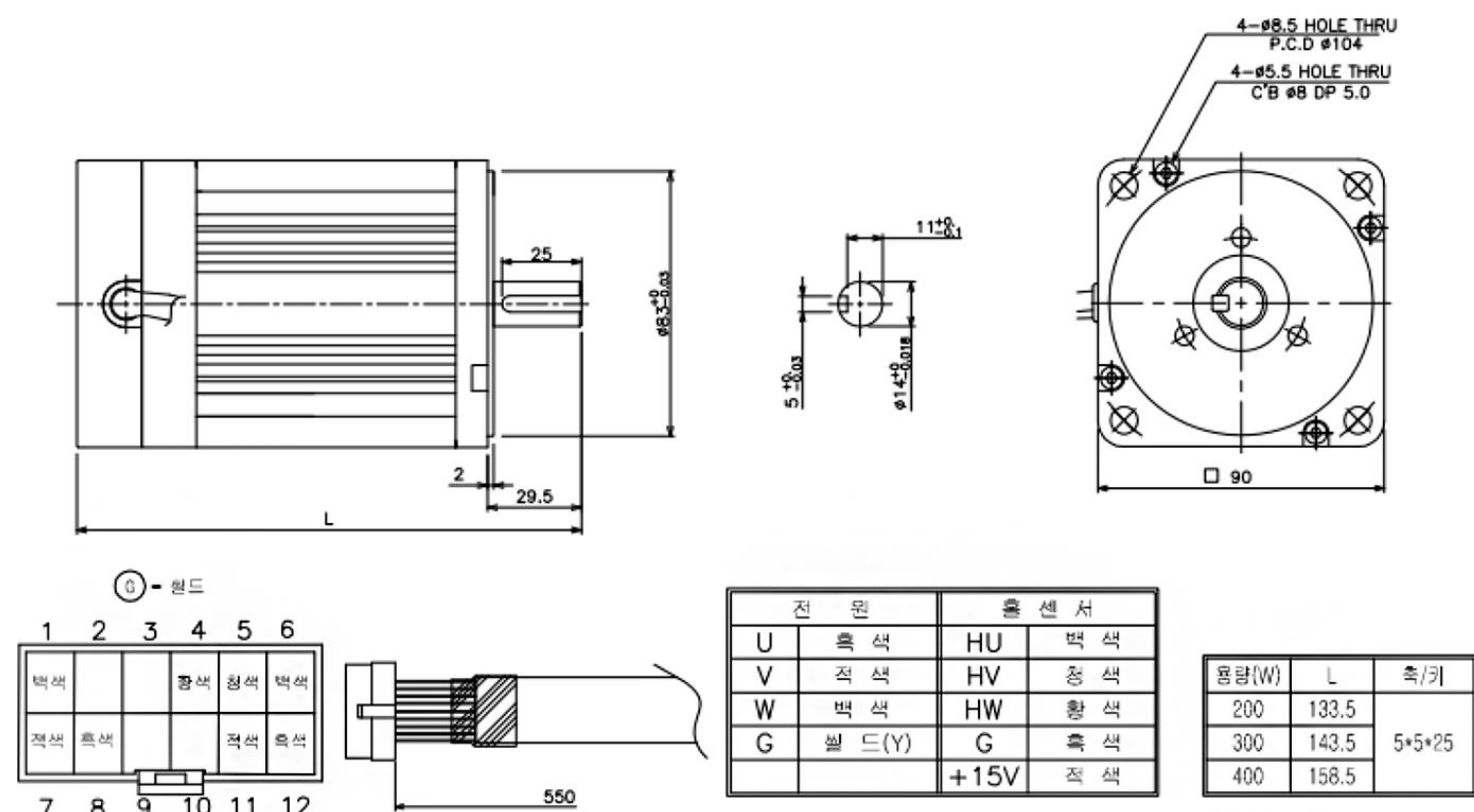
Bldc Motor TM90 (200W-400W)



제품사진 / PRODUCT IMAGES



DIMENSIONS



SPECIFICATION

BLDC 시리즈		TM90-02				TM90-04				TM90-03			
모델명		A0223	A0233	D0221	D0231	A0423	A0433	D0421	D0431	A0323	A0333	D0321	D0331
극수	p	4P/8P								4p	4p	4p	4p
정격출력	w	200				400				300			
정격토크	N·m	0.99	0.66	0.99	0.66	1.91	1.3	1.91	1.3	1.49	0.99	1.49	0.99
순간허용토크	N·m	1.98	1.32	1.98	1.32	3.82	2.6	3.82	2.6	2.98	1.98	2.98	1.98
정격전압	V	220	220	24	24	220	220	24	24	220	220	24	24
정격전류	A	1.1	0.98	12.7	11.7	1.95	1.85	21.5	20.3	1.58	1.48	16.5	15.3
정격속도	RPM	2,000	3,000	2,000	3,000	2,000	3,000	2,000	3,000	2,000	3,000	2,000	3,000
절연계급	-	B											
속도감출방식	-	hall sensor											
중량	kg	1.92				3				2.3			
운전환경	-	-20C ~ 40cC / 20 ~ 80%RH											

CHARACTERISTICS

