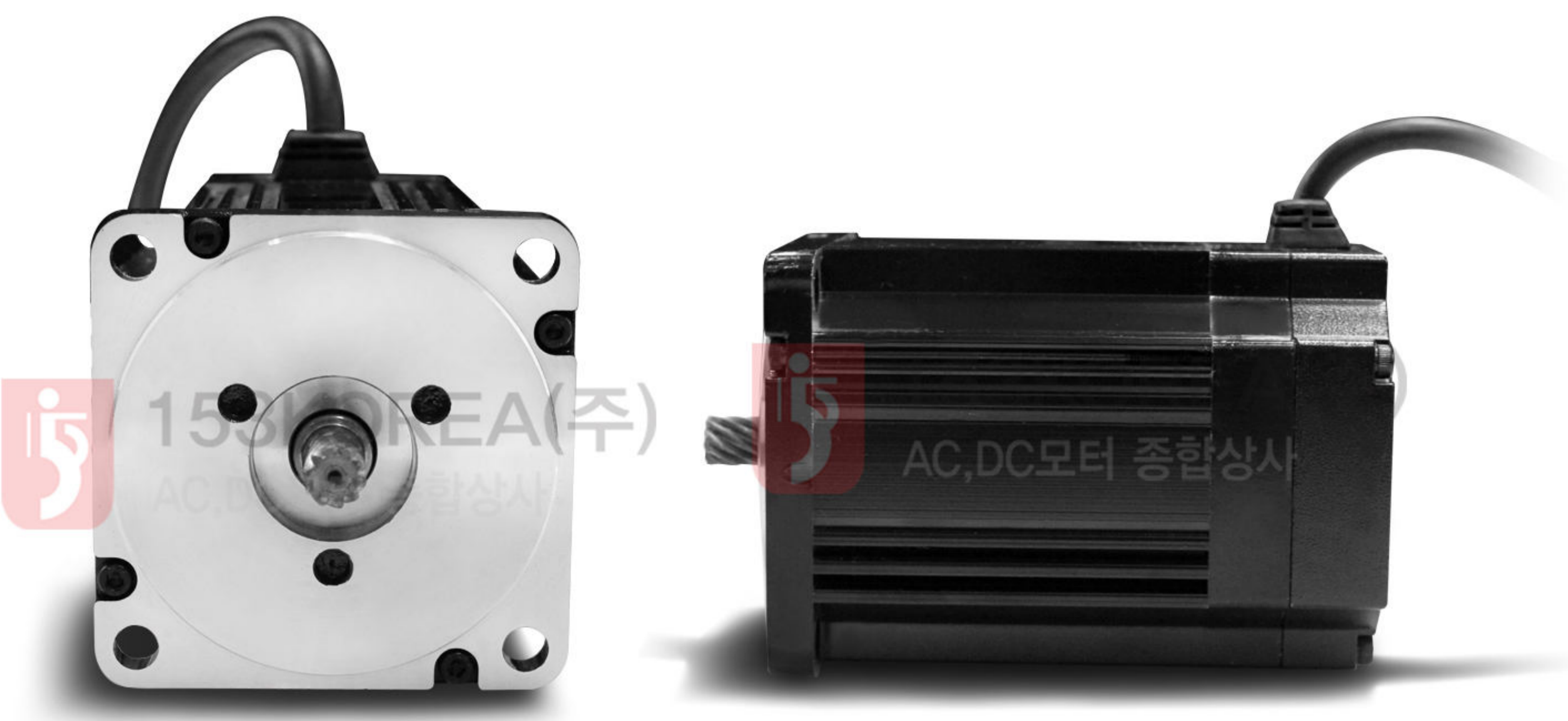


# Bldc Motor

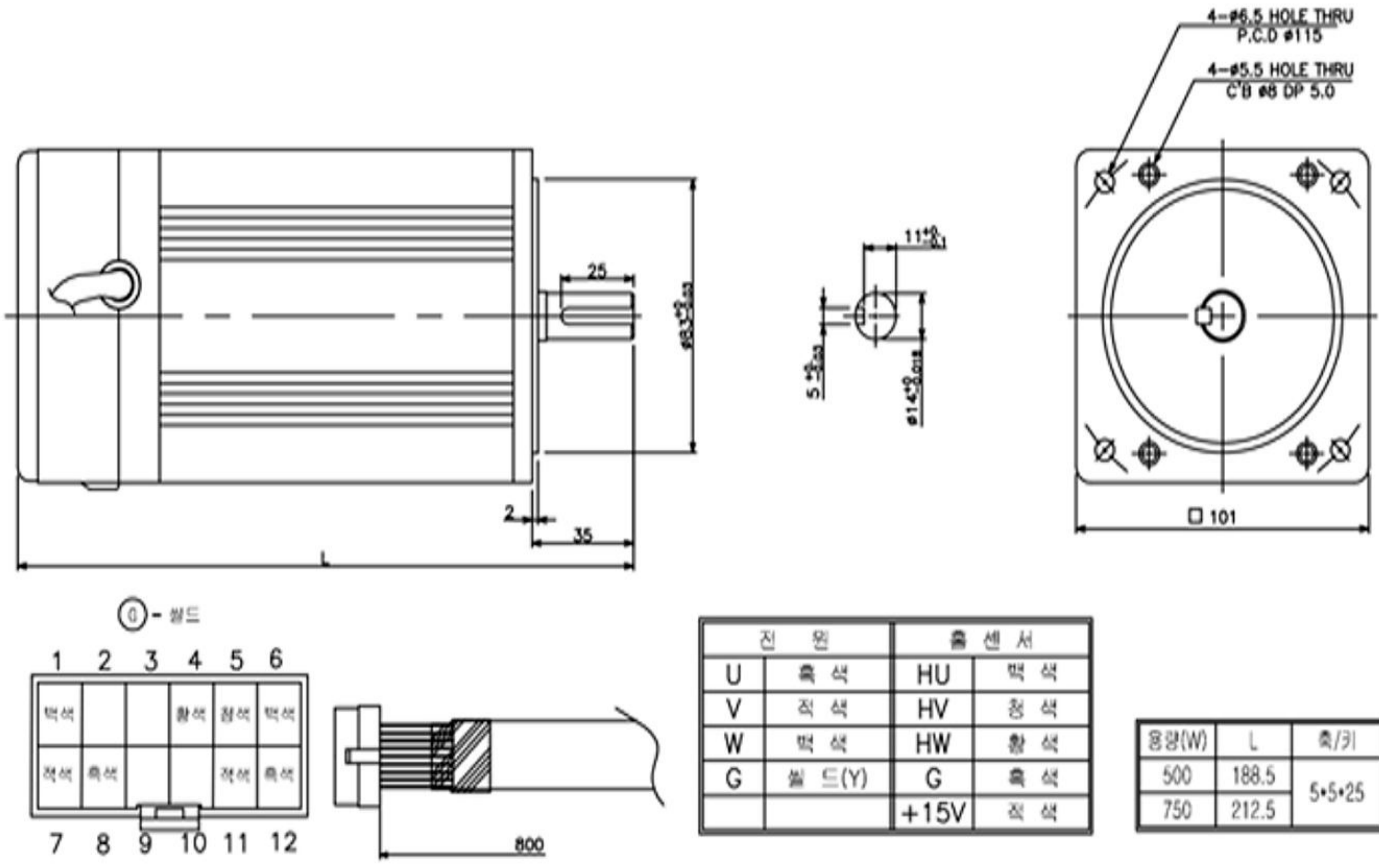
## TM10 (500W-1,0000W)



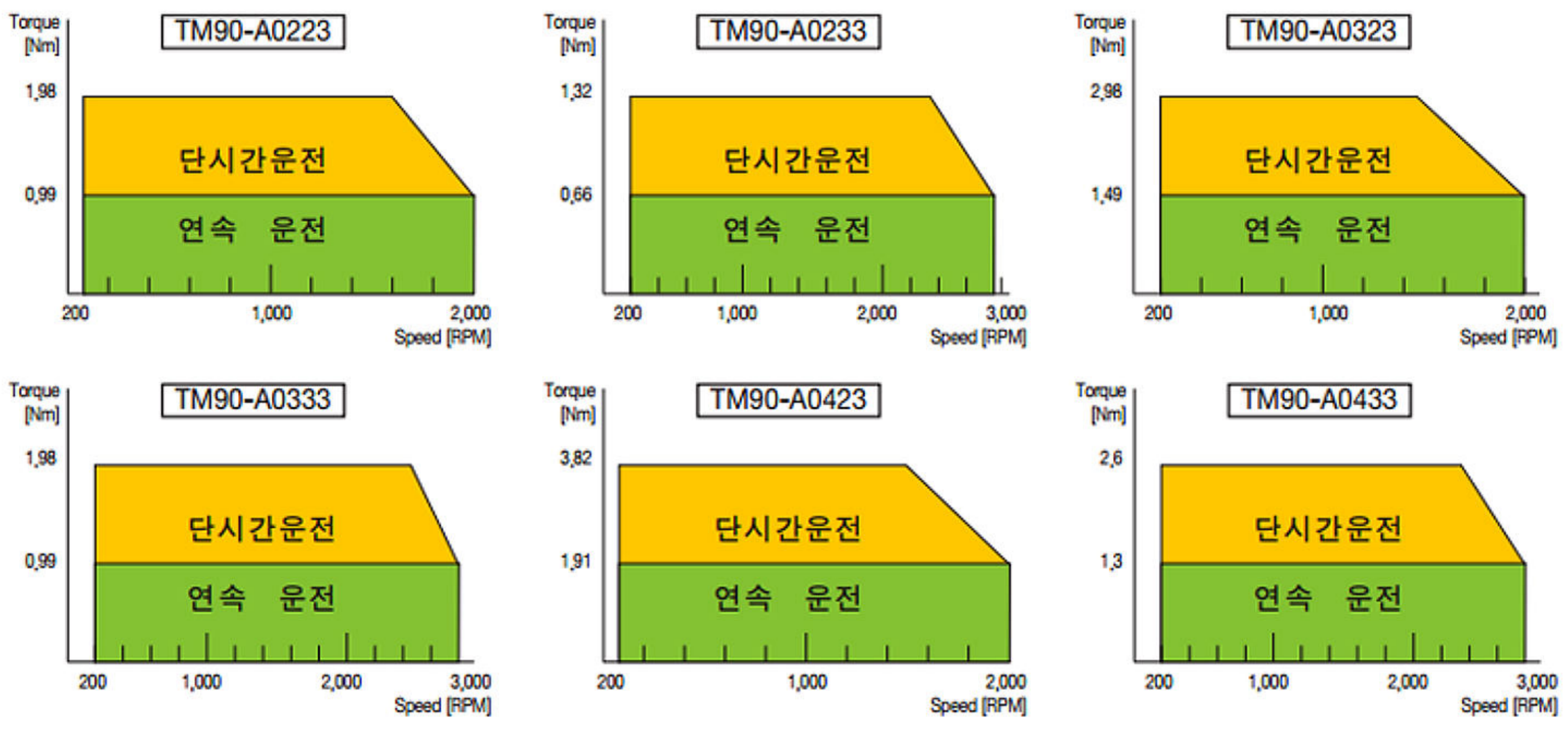
### 제품사진 / PRODUCT IMAGES



### DIMENSIONS



### CHARACTERISTICS



### SPECIFICATION

BLDC 시리즈		TM10-05						TM10-07					
모델명		A0523	A0533	A0753	D0521	D0531	D0751	A0723	A0733	A1053	D0721	D0731	D1051
정격출력	w	500	500	750	500	500	750	750	750	1,000	750	750	1,000
정격토크	N-m	2.48	1.65	1.42	2.48	1.65	1.43	3.58	2.39	1.91	3.58	2.39	1.91
순간허용토크	N-m	4.96	3.3	2.86	4.96	3.3	2.86	7.16	4.78	3.82	7.16	4.78	3.82
정격전압	V	AC220			DC24			AC220			DC24		
정격전류	A	2.2	2	2.8	20.8	19	23	3.0	2.8	3.6	37	36	33
정격속도	RPM	2,000	3,000	5,000	2,000	3,000	5,000	2,000	3,000	5,000	2,000	3,000	5,000
절연계급	-	B											
속도감출방식	-	hall sensor											
중량	kg	3.7						5.2					
운전환경	-	-20°C ~ 40°C / 20 ~ 80%RH											