



PAF Series 3-Phase

0.4kW

■ SPECIFICATION

■ MOTOR

출력 Output (kW)	기종명 Model Name	극수 Poles	전압 Voltage (V)	주파수 Freq. (Hz)	정격 부하 [Rated Load]			사용 조건 Duty	보호 등급 Degrees of protection	절연 등급 Insulation Classification	냉각 방식 Protective Cooling System
					전류 Current (A)	모터속도 Speed (r/min)	효율 Efficiency (%)				
0.4	PAF□-□-M□040R4□	4	220/380	60	2,00/1,20	1730	74,1	CONT.	IP55 (IP40)	F	Totally Enclosed Fan-Cooled
	PAF□-□-M□040W6□	4	200	50	2,20	1450	74,2				
		4	200/220	60	1,80/1,90	1735/1745	76,4/75,7				
	PAF□-□-M□040X6□	4	380/400	50	1,10/1,10	1425/1430	75,5/74,1				
		4	400/440	60	1,00/1,00	1710/1725	75,4/75,2				

- Brake 부착 Geared Motor는 방수방진 등급이 IP40 비방수형 제품과 IP55 방수형 제품의 2가지 Model 이 있습니다.(The Brake Geared Motor is divided into 2 models: one is a non-water proof product with IP40 while the other is a waterproof product with IP55.)
- IP40 모델과 IP55 모델의 전기적 특성 사양은 동일합니다.(The Models with IP40 and IP55 have the same electric characteristics.)

■ GEARED MOTOR – 50Hz

Frame No.	22					28					32					
감속비 (Reduction gear ratio)	5	10	15	20	25	30	40	50	60	80	★100	100	120	160	200	
회전 속도 (Rotation speed (r/min))	300	150	100	75	60	50	37.5	30	25	18.8	15	15	12.5	9.4	7.5	
허용 토크 (Allowable torque)	kgf · m	1.2	2.5	3.7	4.9	6.2	7.4	9.6	11.9	14.3	19.1	19.7	23.9	28.7	38.2	44
	N · m	12	25	36	48	61	73	94	117	140	187	193	234	281	374	431
허용 (Allowable) O.H.L	kgf	90	120	140	150	170	260	290	320	350	350	350	500	600	600	600
	N	882	1180	1370	1470	1670	2550	2840	3140	3430	3430	3430	4900	5880	5880	5880

■ GEARED MOTOR – 60Hz

Frame No.	22					28					32					
감속비 (Reduction gear ratio)	5	10	15	20	25	30	40	50	60	80	★100	100	120	160	200	
회전 속도 (Rotation speed (r/min))	360	180	120	90	72	60	45	36	30	22.5	18	18	15	11.2	9	
허용 토크 (Allowable torque)	kgf · m	1	2.1	3.1	4.1	5.1	6.2	8	10	11.9	15.9	16.4	19.9	23.9	31.9	39.8
	N · m	10	21	30	40	50	61	78	98	117	156	161	195	234	313	390
허용 (Allowable) O.H.L	kgf	90	120	140	150	170	260	290	320	350	350	350	500	600	600	600
	N	882	1180	1370	1470	1670	2550	2840	3140	3430	3430	3430	4900	5880	5880	5880

- Note) • Permissible O.H.L (허용 Overhung 하중)의 적용은 출력축 Shaft 인출 길이의 중심부 기준임.(Permissible O.H.L (allowable overhung load) is based on the central part of the outlet length for output shaft)
- "★" 표시된 감속비의 제품은 Permissible Torque(허용토크)가 제한됩니다.(Permissible Torque is limited for products with a mark "★" of reduction gear ratio)
 - 회전 방향은 ■ 색이 Motor의 회전방향과 동일 방향이고, 나머지는 Motor 회전방향과 반대방향 입니다.(■ Color indicates the same direction of motor rotation, while other color indicates the opposite direction of motor rotation.)

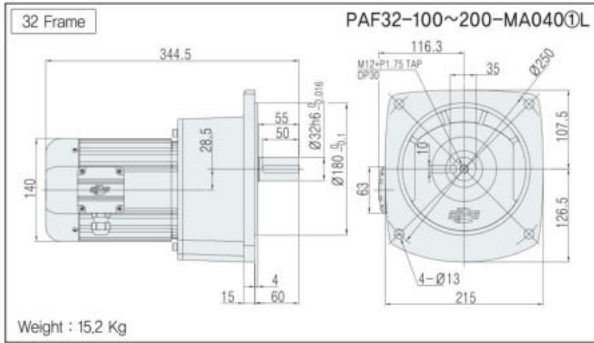
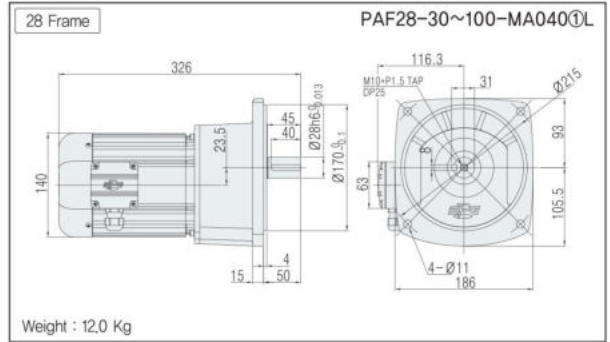
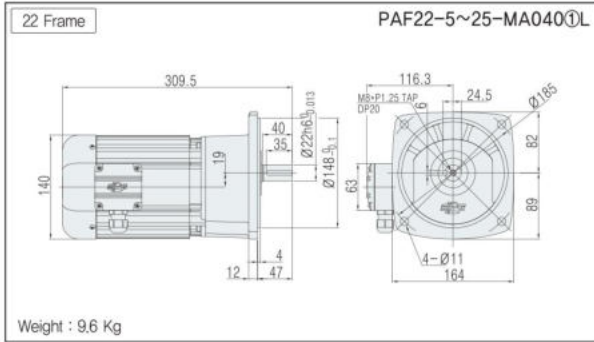
기종명 (Model Name) Coding
 36Page

출력축 사양 (Specification for output shaft)
 70Page

기술자료 (Technological Data)
 101Page

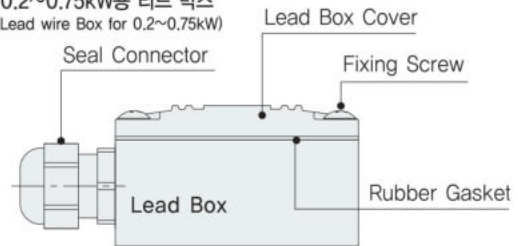
UNIT = mm

PAF TYPE DIMENSIONS [Lead Box Type]



• 기종명 구분(Model type) ① : 전원(Power) (Voltage & Frequency)

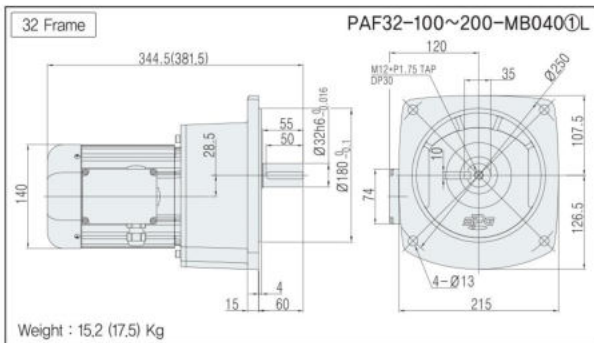
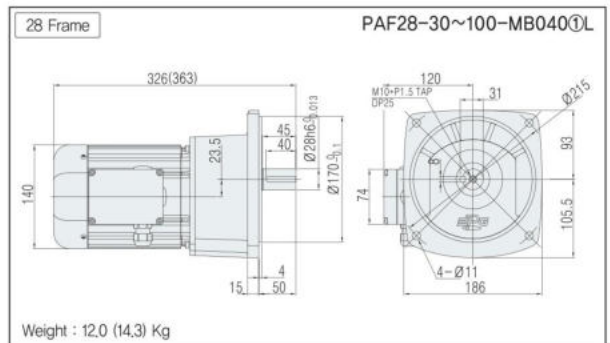
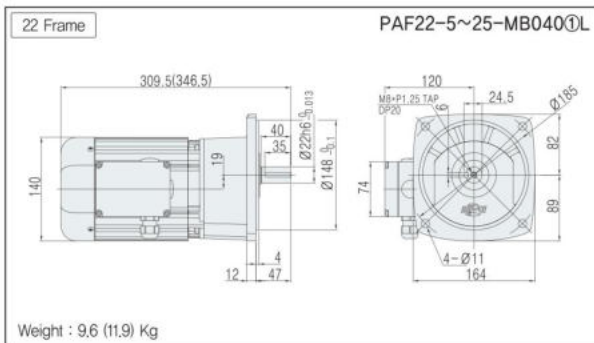
■ 0.2~0.75kW용 리드 박스
(Lead wire Box for 0.2~0.75kW)



PAF TYPE DIMENSIONS [Terminal Box Type]

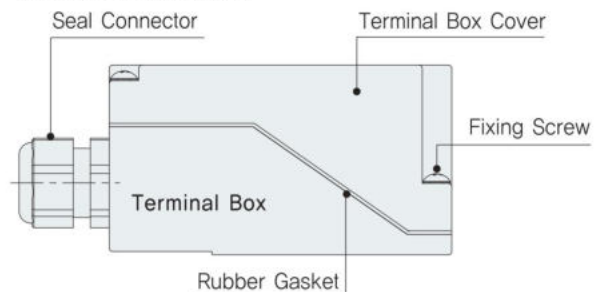
- Note) • IP40 모델과 IP55 모델의 외관 치수는 동일합니다.(Dimensions for IP40 model and IP55 model are the same.)
 • BRAKE 부착 모델은 Terminal Box Type 을 기본으로 적용하고 있으며, Lead Box Type 은 적용하고 있지 않습니다.(The brake-attached model is applied to the Terminal Box Type for basic features, but does not apply to the lead wire box type.)
 • Dimensions 내의 () 치수 및 중량은 Brake 부착 모델의 사양입니다.(()dimension and weight in dimensions is for brake attached model specification)

UNIT = mm



• 기종명 구분(Model type) ① : 모터옵션(Motor option) (B, C, D)
 ② : 전원(Power) (Voltage & Frequency)

■ 0.2~0.75kW용 리드 박스
(Lead wire Box for 0.2~0.75kW)



기종명 (Model Name) Coding
 36Page

출력특성 사양 (Specification for output shaft)
 70Page

기술자료 (Technological Data)
 101Page