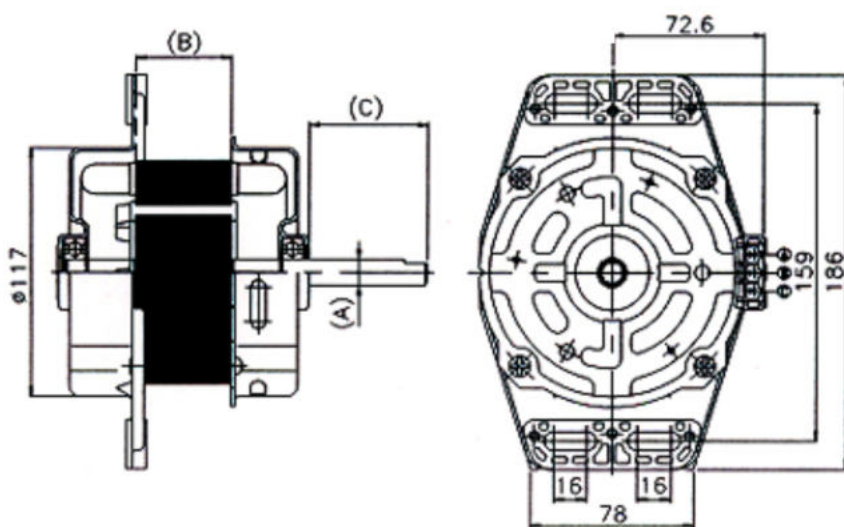


# Condenser Run Geared Motor IC-15TYPE

전자동 세탁기 Main 구동 Motor



## DIMENSIONS



## CHARACTERISTICS

TYPE	NO LOAD						DIMENSION			INS. CLASS
	V	Hz	Pi(W)	RPM	TORQUE(kg.cm)		(A) ( $\phi$ )	(B) (mm)	(C) (mm)	
					MAXIMUM TORQUE	STARTING TORQUE				
15415	110~240	50	80~120	1470~1490	2.5~3.5	1.8~2.6	$\phi 12$ $\phi 15$ $\phi 17$ $\phi 22$	15		B
15415		60	90~120	1770~1790	2.5~3.5	1.7~2.6		15		B
15425		50	140~160	1470~1490	5.0~10.0	3.0~7.0		25		B
15425		60	160~200	1770~1790	5.0~9.0	3.0~7.0		25		B
15435		50	190~230	1470~1490	11.0~16.0	9.0~12.0		35		B
15435		60	200~240	1770~1790	11.0~16.0	8.0~12.0		35		B