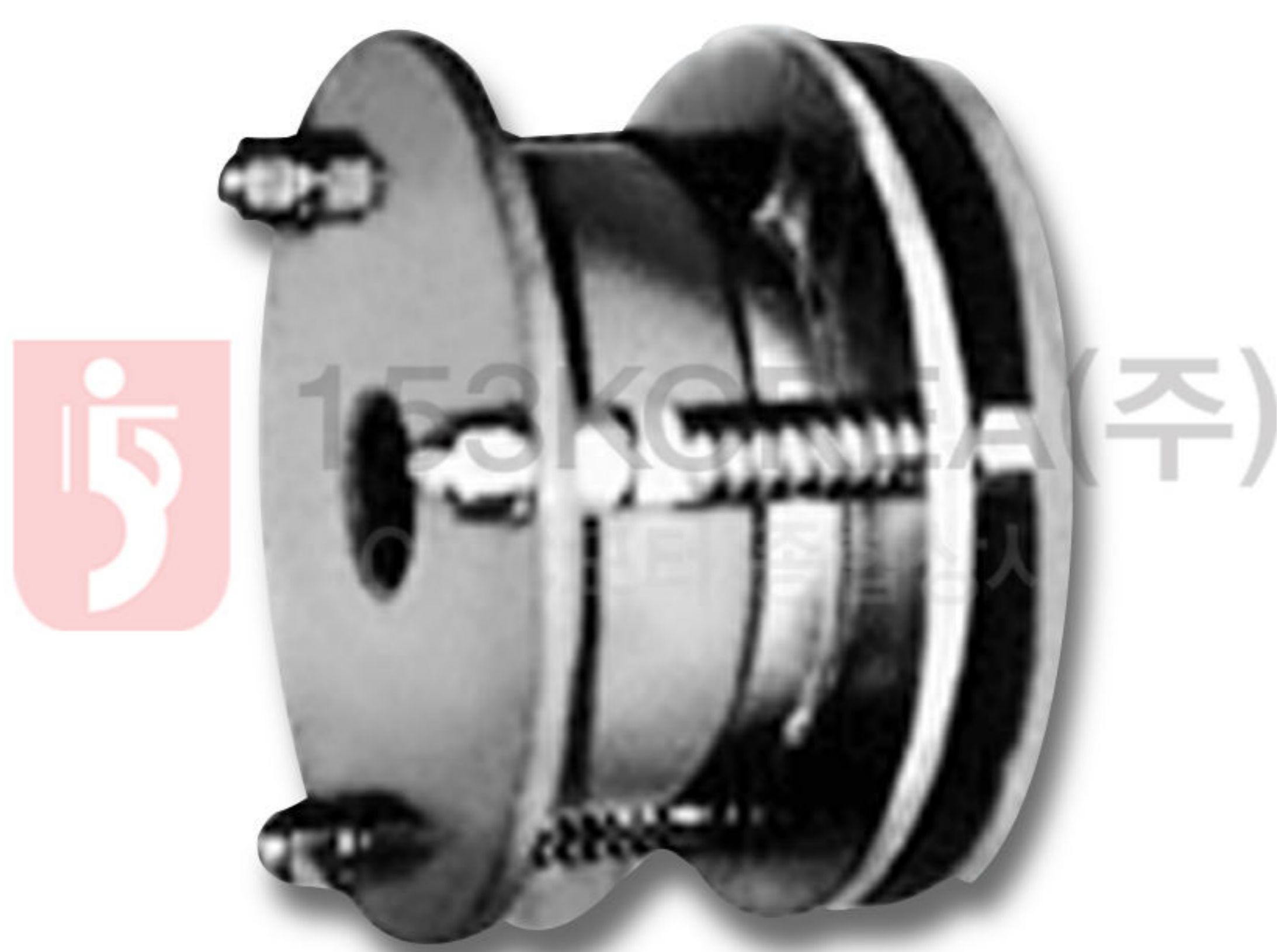


Brake

SHB : A형

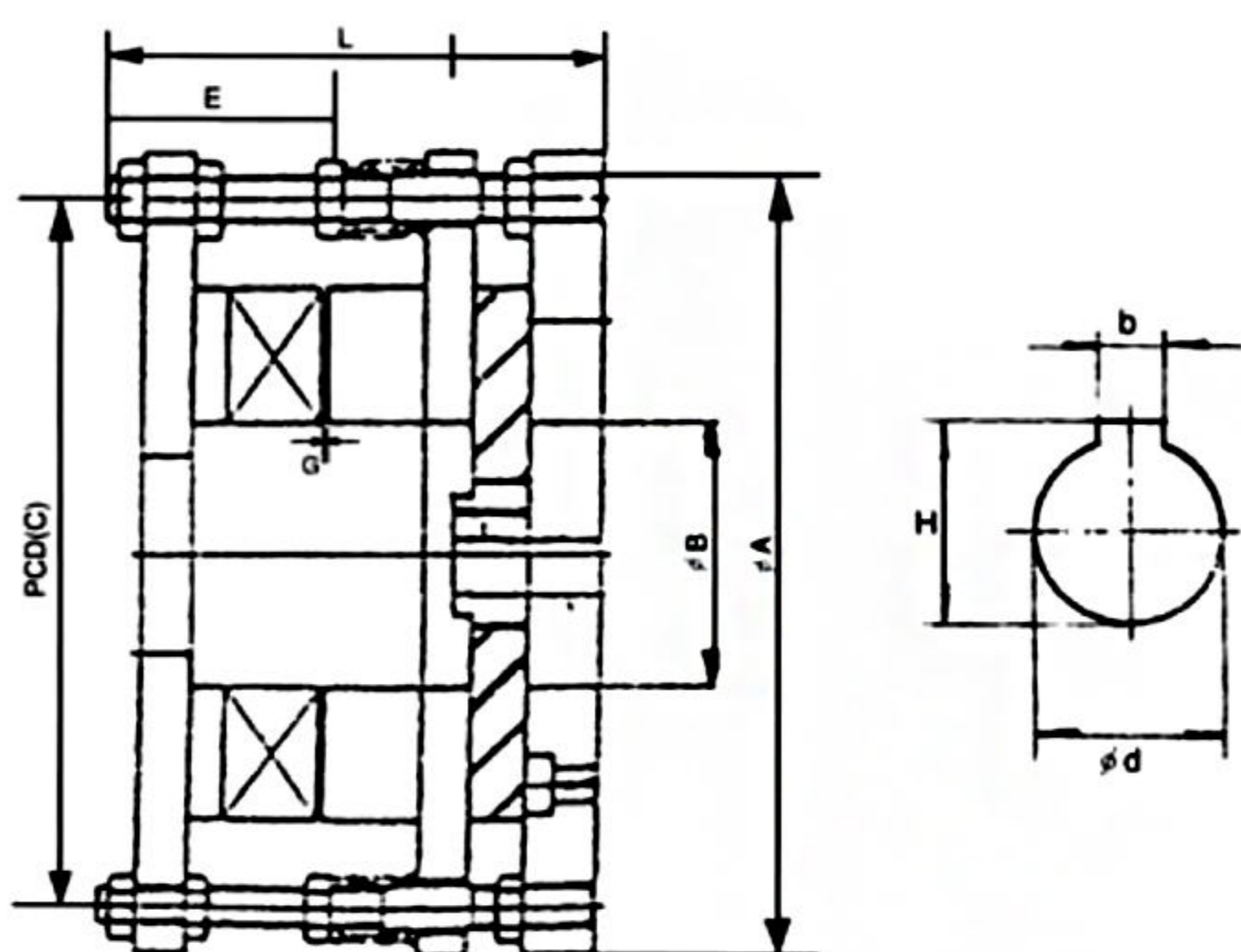


153 (주)

제품특징

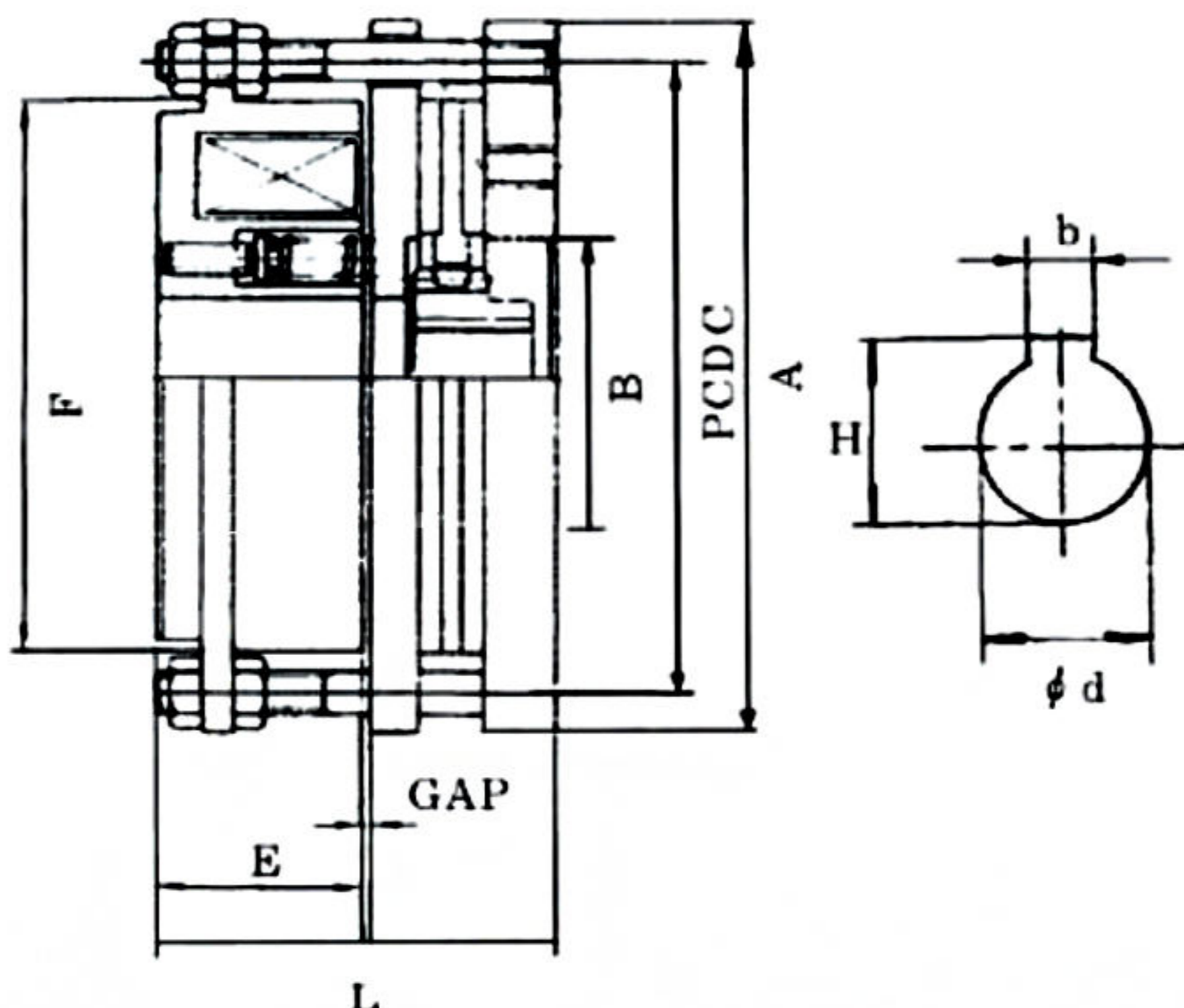
- 전원을 모터 입력 선에 병렬로 연결하여 사용함으로 전원장치가 필요없습니다.
- 잔류장치가 전혀 없으므로 대용량일 때도 신속한 응답을 얻을 수 있습니다.
- 강력한 스프링에 의하여 정전시에도 정확히 제동되므로 안전브레이크로 적합합니다.
- 건식다판식으로 큰 제동 TORQUE를 얻을 수 있으며 정확한 제동이 필요시 적합합니다.
- TORQUE조정이 간단합니다.
- 모터에 취부가 간단하며 보수가 용이합니다.
- 수직(상하) 운동기계에 적합합니다.(예 : HOIST, 주차설비)

DIMENSION



형식	마찰 Torque(kg.m)		정격전압 (v)	소비전력 (w)	안전 속도 (bpm)	적용전동기 (kw)
	정 (Td)	동 (Ts)				
SHB-165A	6.0	5.0	3 AC220	110	1800	2.2
SHB-140A	3.0	2.5	3 AC220	85	1800	1.5
SHB-130A	2.0	1.5	3 AC220	65	1800	0.75
SHB-105A	1.0	0.8	3 AC220	55	1800	0.4

DIMENSION



형식	마찰 Torque(kg.m)		정격전압 (v)	소비전력 (w)	안전 속도 (bpm)	적용전동기 (kw)
	정 (Td)	동 (Ts)				
SHB-230A	25~30	21~26	3 AC220	2	1800	11~15
SHB-185A	12~16	9.5~13	3 AC220	1.2	1800	5.5~7.5
SHB-165A	8.0	7.0	3 AC220	0.7	1800	3.7
SHB-280A	55	48	3 AC220	3	4	1800
SHB-330A	95	8.0	3 AC220	4	1800	37