

Brake

SDC 베어링 부착 고정형 클러치

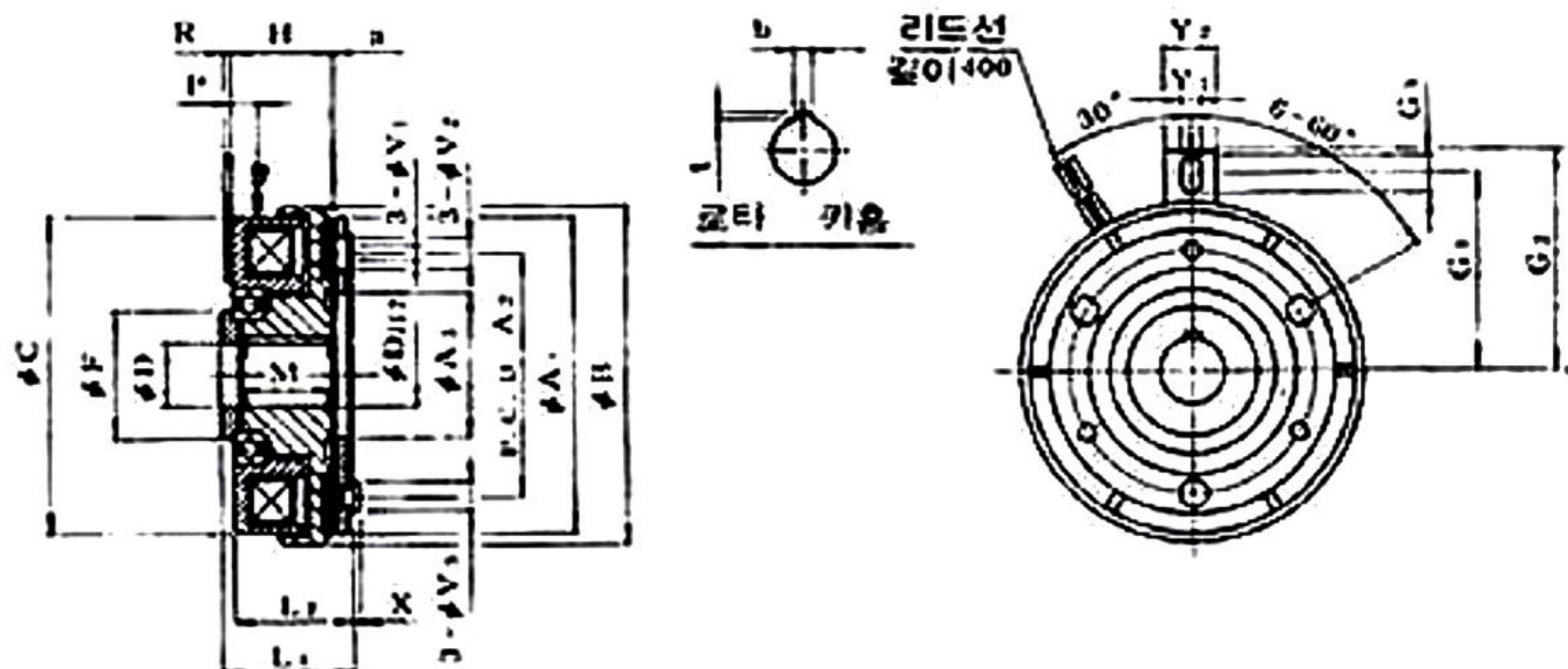


제품특징

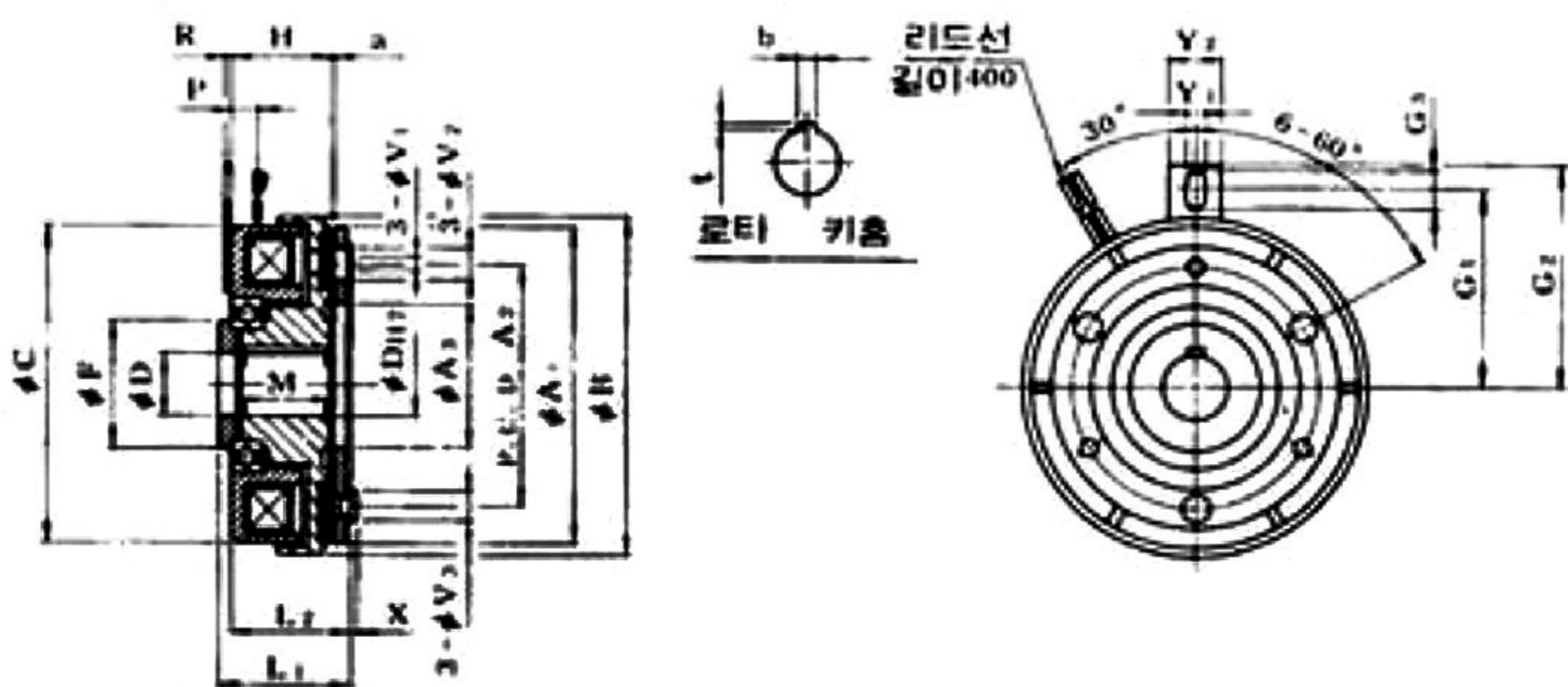
- 구조 - 스테타 : 아마츄어후렌지 고정형
후렌지 고정형 : 형식 D-----직접 조립형
형식 BH-----베어링 조립형
형식 S-----축 조립형

- Torque - 0.5~8kg,m

SDC-□□-D (아마츄어 직접 조립형)



SDC-□□-B (아마츄어 베어링 조립형)



SDC-□□-S (아마츄어 축 조립형)

