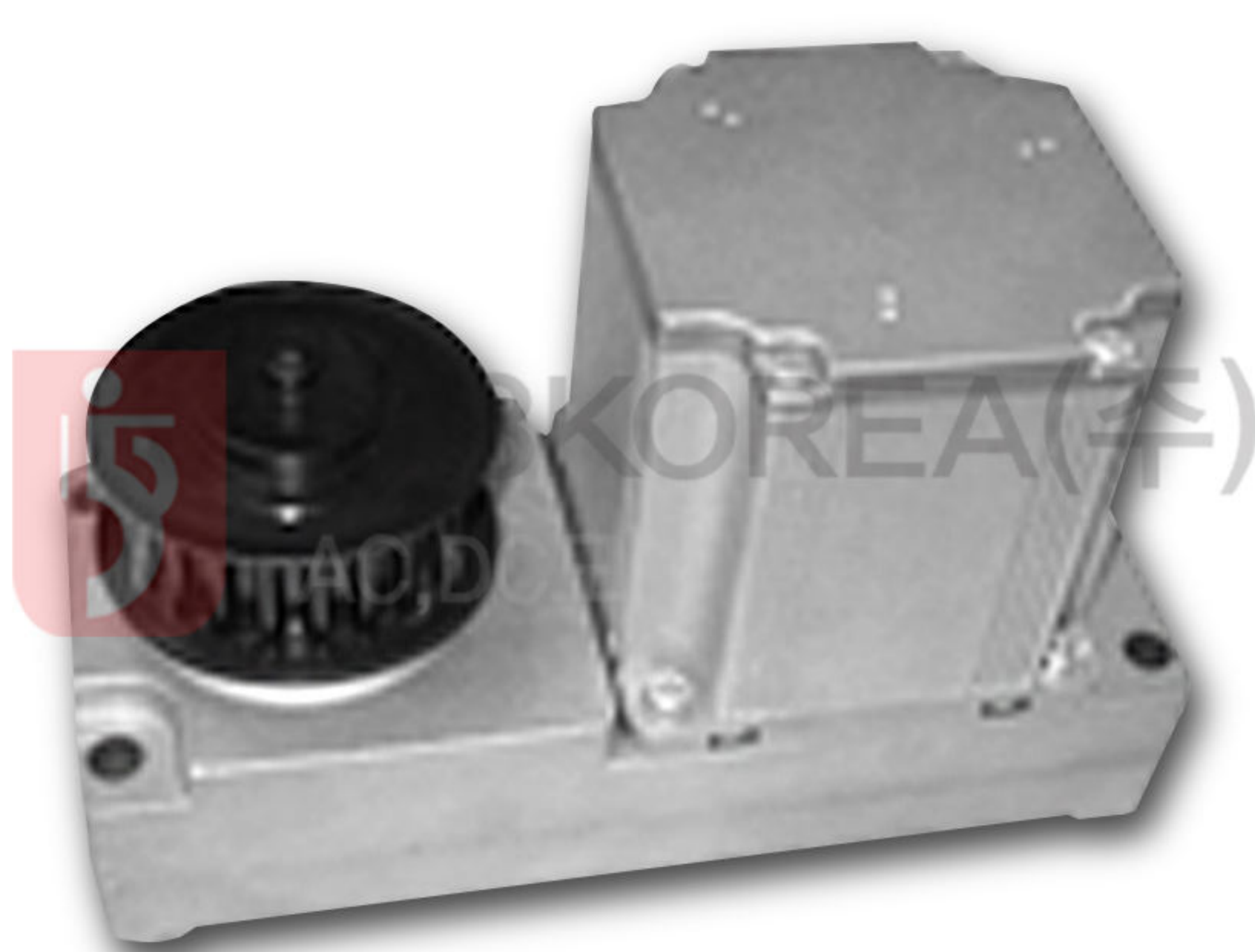


# 자동문용 BLDC

## B840-30B (산업용 냉동 BLDC 자동문)



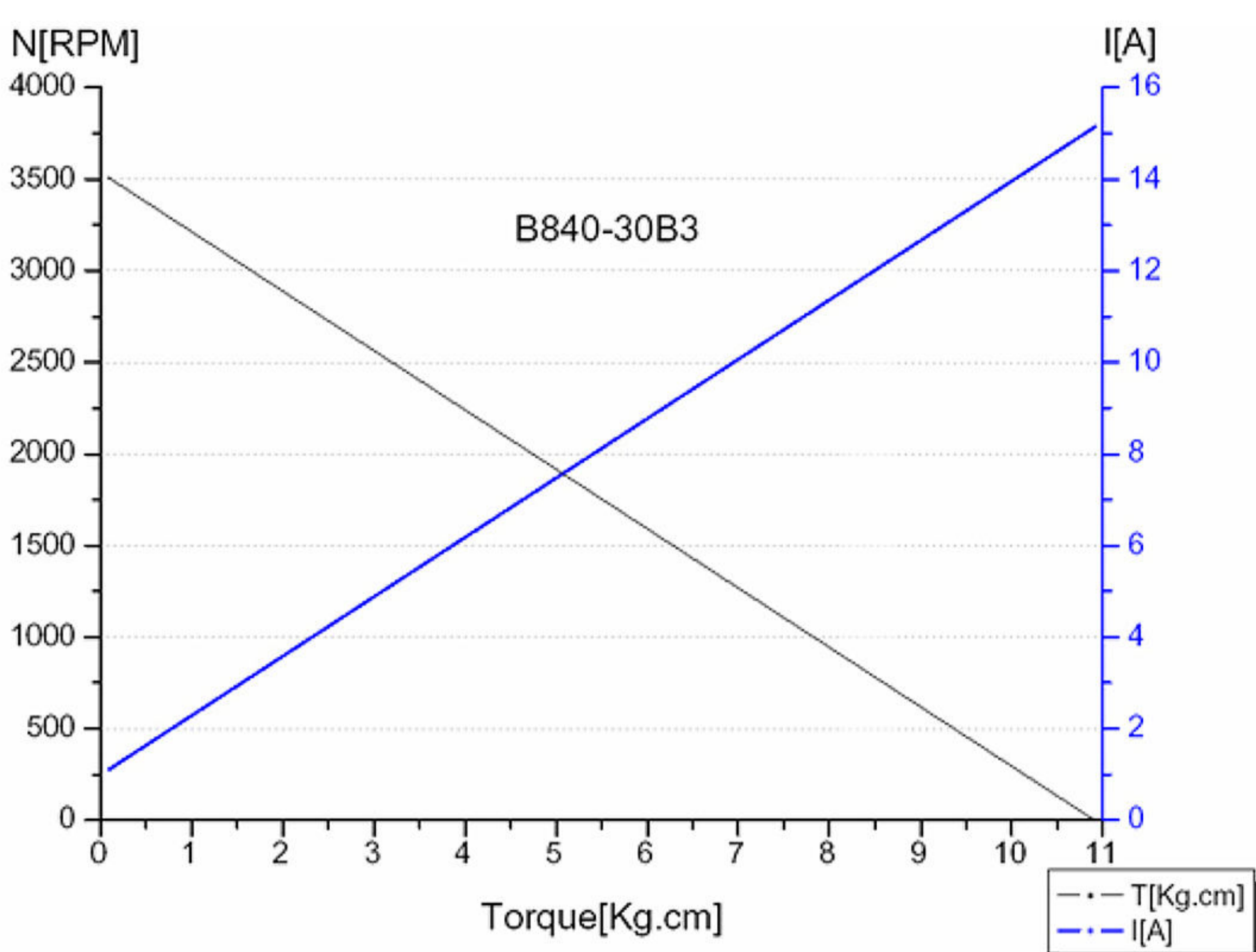
### MOTOR SPECIFICATION

전압	무부하		정격부하			기동 TORQUE	기동전류	
	회전수	전류	출력	회전수	토크			전류
(VDC)	(rpm)	(A)	(W)	(rpm)	(kg-cm)	(A)	(kg-cm)	(A)
24	3500	1.5	40	3000	1.3	2.9	11	15.5

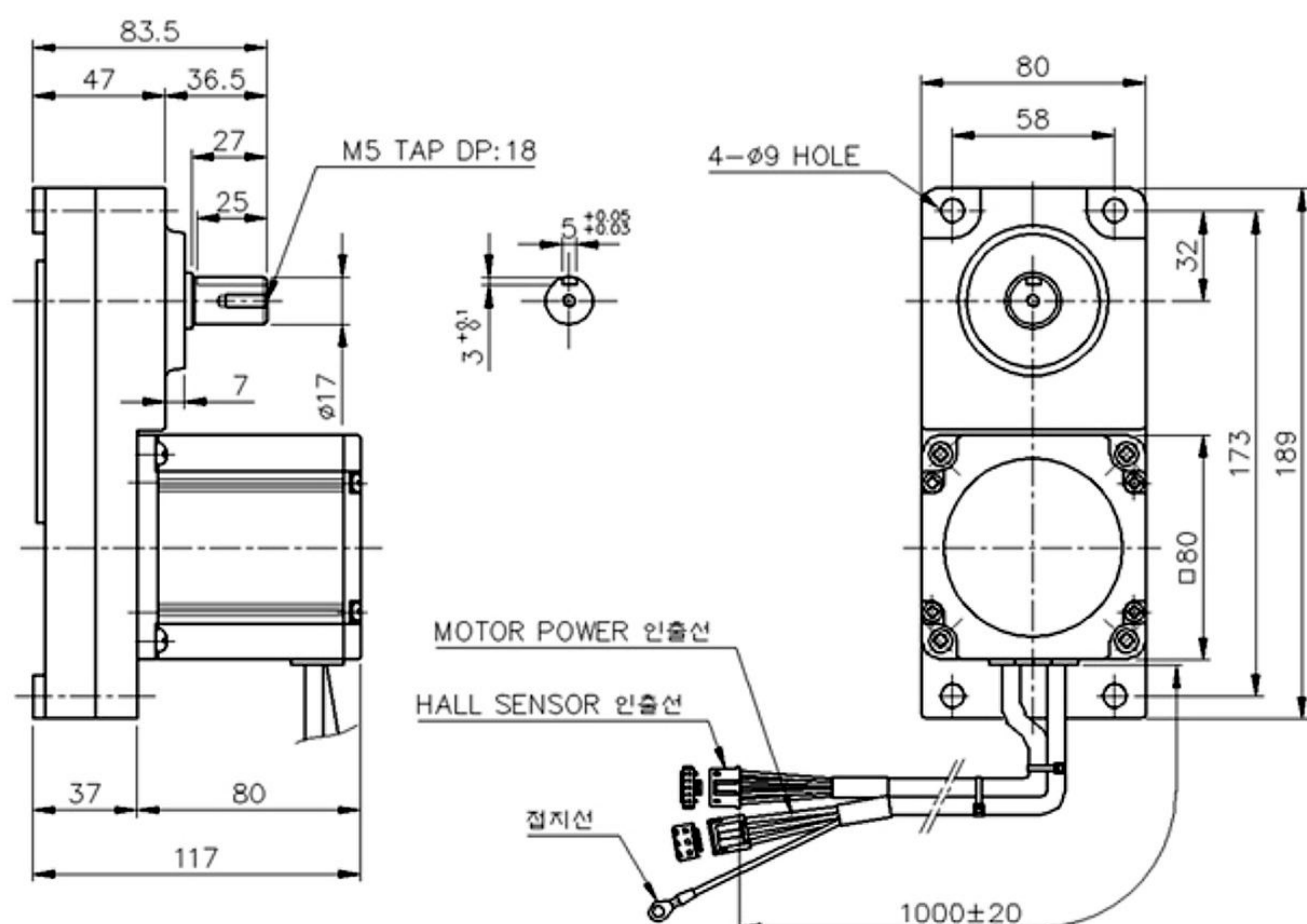
### GEAR HEAD MOTOR SPECIFICATION

전압	감속비	무부하		정격부하		최대허용 TORQUE	출력축 END PLAY
		회전수	전류	회전수	전류		
(VDC)		(rpm)	(A)	(rpm)	(A)	(kg-cm)	(mm)
24	1/30	116.7	2.3	100	4.4	150	0~0.5

### 특성그래프



### 특성그래프



외형의 구조는 제조자의 임의대로 변경 될 수 있습니다.