

AC Air Pump

복동형 105 Series



제품소개



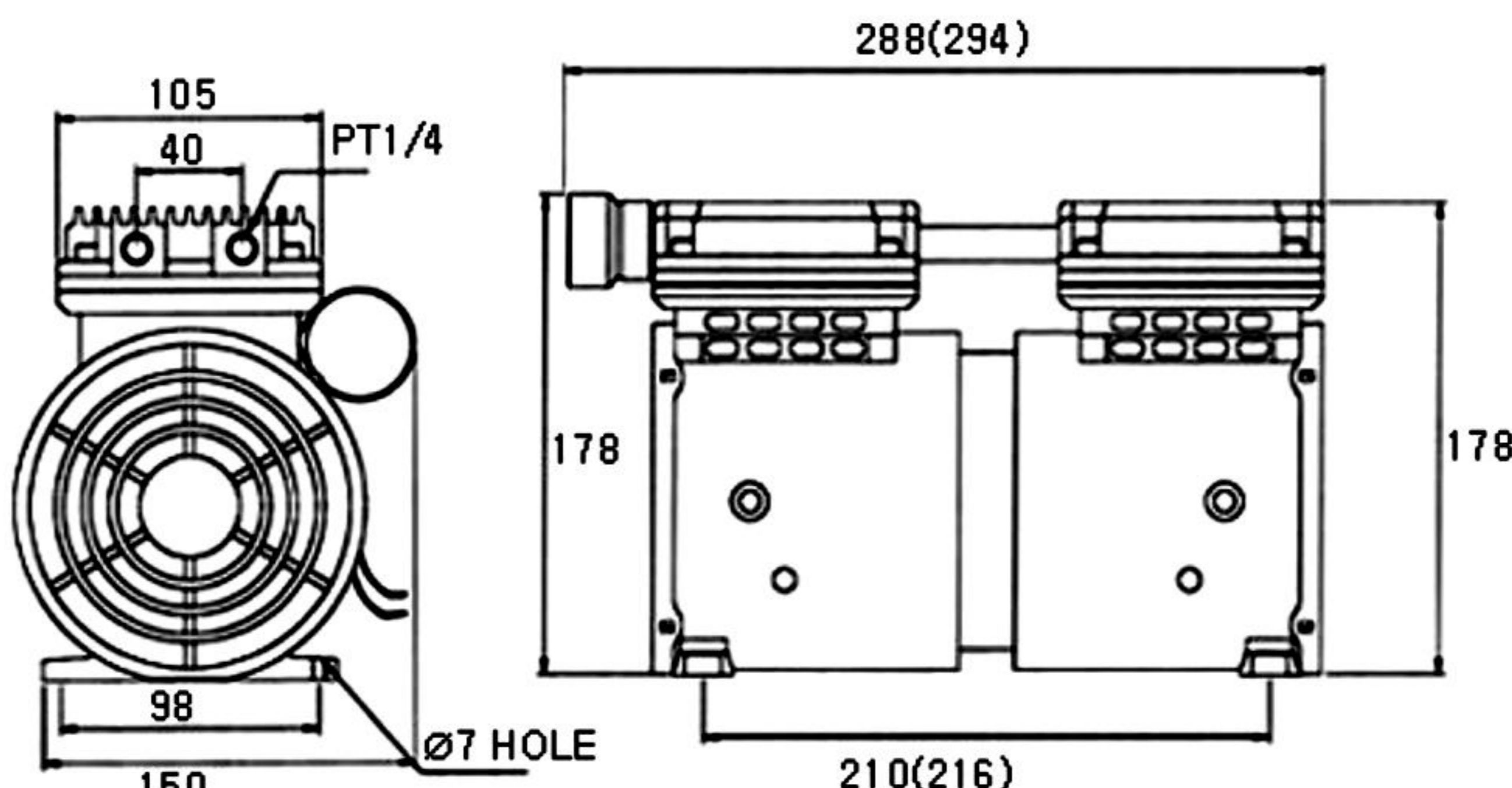
특징

- 무급유식
- 저소음 및 저진동
- 탁월한 내구성 및 품질
- 온도센서 내장
- 소형 경량
- 손쉬운 현장 수리

선택사양

- 압력계
- 진공계
- 안전변
- 알루미늄 소음기
- 체크 밸브

DIMENSIONS

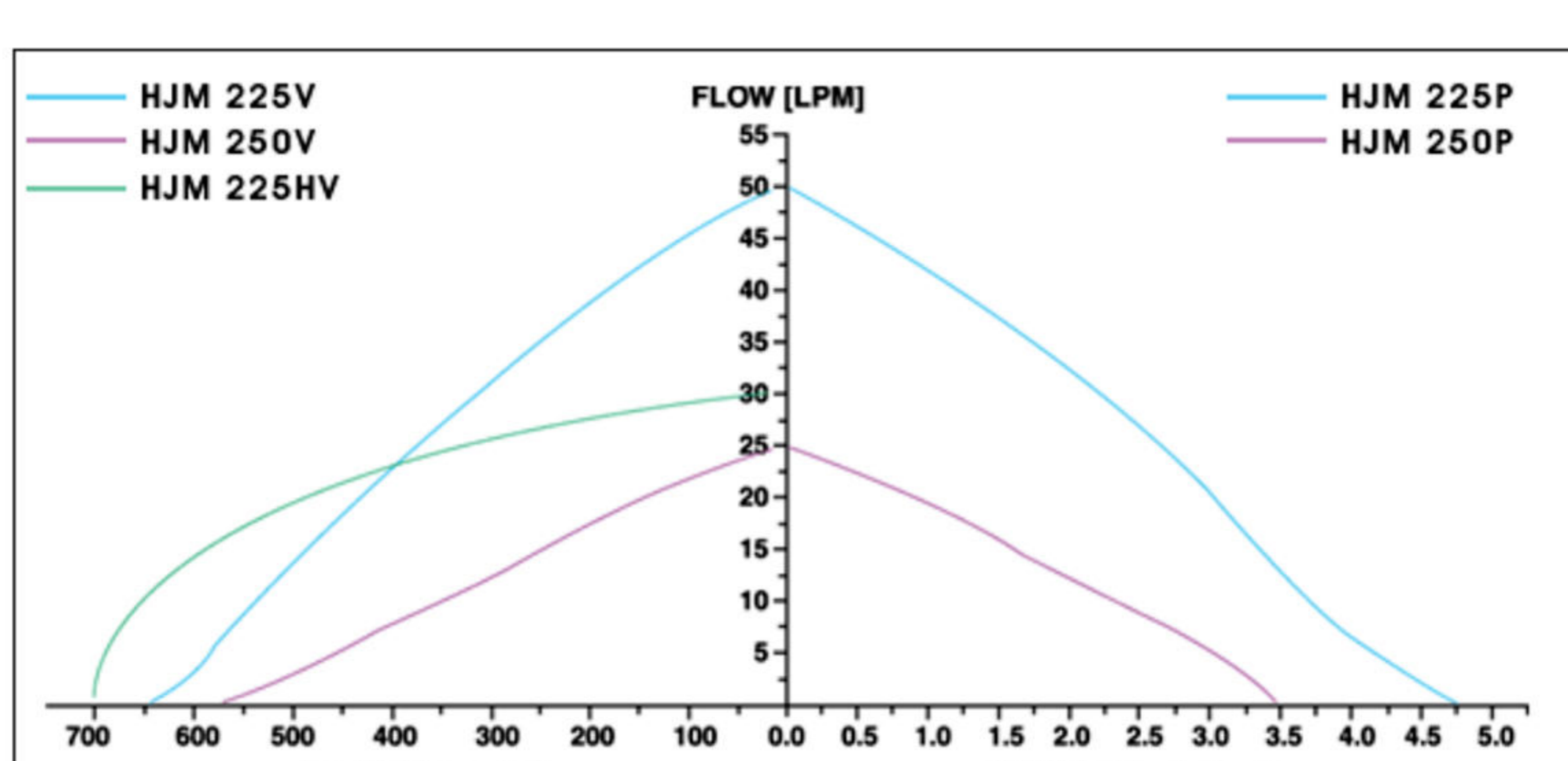


() is for 105 & Model

세부규격-60Hz

Model/Item	HJM 2105P	HJM 1105P	HJM 2120P	HJM 1120P	HJM 2105V	HJM 1105V	HJM 2120V	HJM 1120V	HJM 260V	HJM 160V
전원주파수-HZ	220/60	110/60	220/60	110/60	220/60	110/60	220/60	110/60	220/60	110/60
Motor출력-watt	200	200	250	250	200	200	250	250	200	200
부하시전류-A	2.5	5	3.0	6.0	1.8	3.3	1.9	3.8	1.7	2.9
과열방지센서	Yes	Yes	Yes	Yes	Yes	Yes	Yes	Yes	Yes	Yes
최고속도-RPM	1750	1750	1750	1750	1750	1750	1750	1750	1750	1750
모터종류	Induction Motor									
최대주변온도-°C	40	40	40	40	40	40	40	40	40	40
최저주변온도-°C	0	0	0	0	0	0	0	0	0	0
풍량-LPM	105	105	120	120	105	105	120	120	60	60
최대압력-Kg/cm ²	9.0	9.0	10.0	10.0						
최대진공-mmHg					685	685	690	690	740	740
재기동압력-Kg/cm ²	0	0	0	0						
재기동진공-mmHg					0	0	0	0	0	0
절연등급	B	B	B	B	B	B	B	B	B	B
토출구경-inch (외경표시)	PT/1/4	PT/1/4	PT/1/4	PT/1/4	PT/1/4	PT/1/4	PT/1/4	PT/1/4	PT/3/8	PT/3/8
중량-kg	7.9	7.9	8.1	8.1	7.9	7.9	8.1	8.1	7.9	7.9

성능곡선



■ 성능곡선은 대기압 및 상온에서 측정한 Data로 온도 및 기압에 따라서 성능이 감소할 수 있습니다.