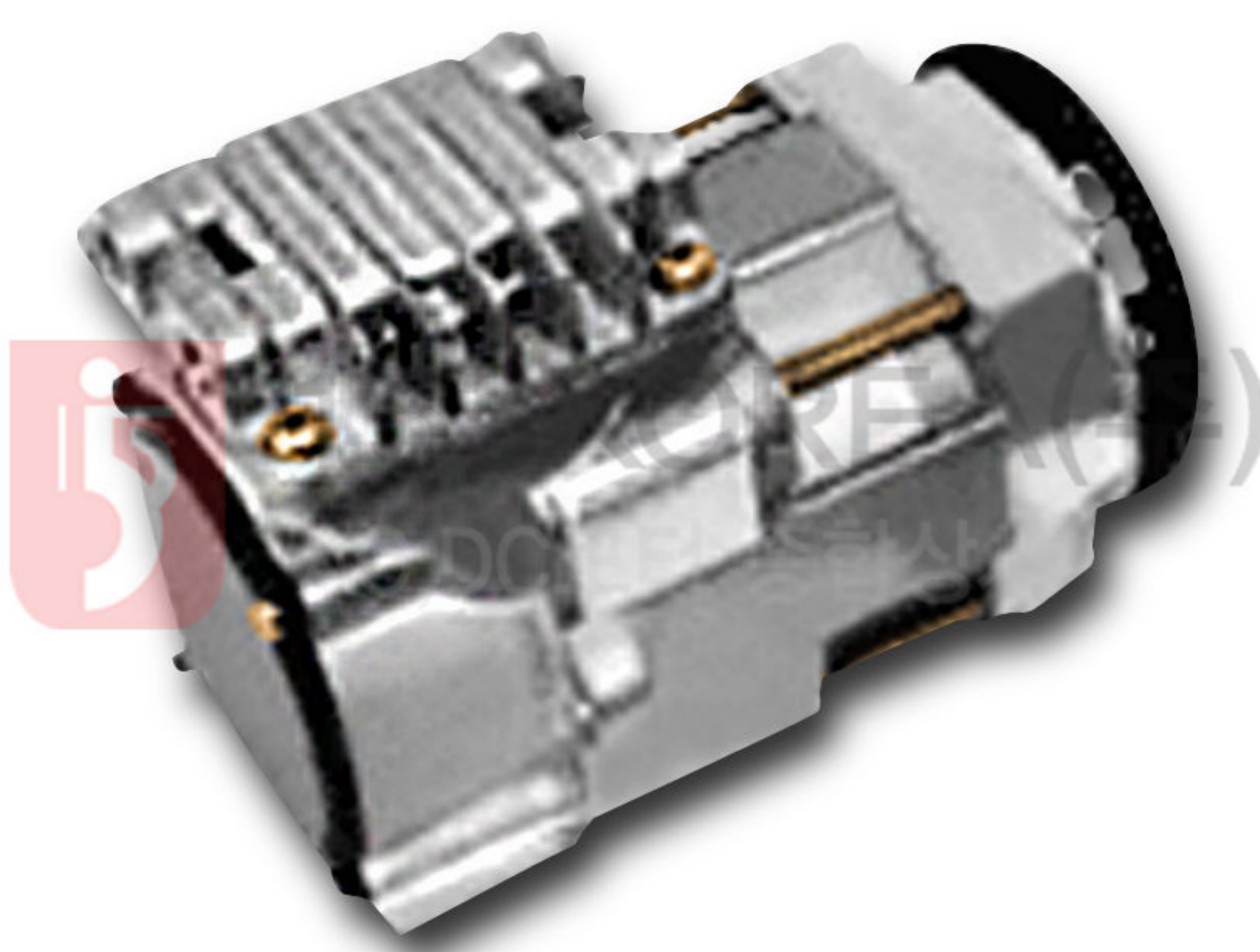


AC Air Pump 25 Series



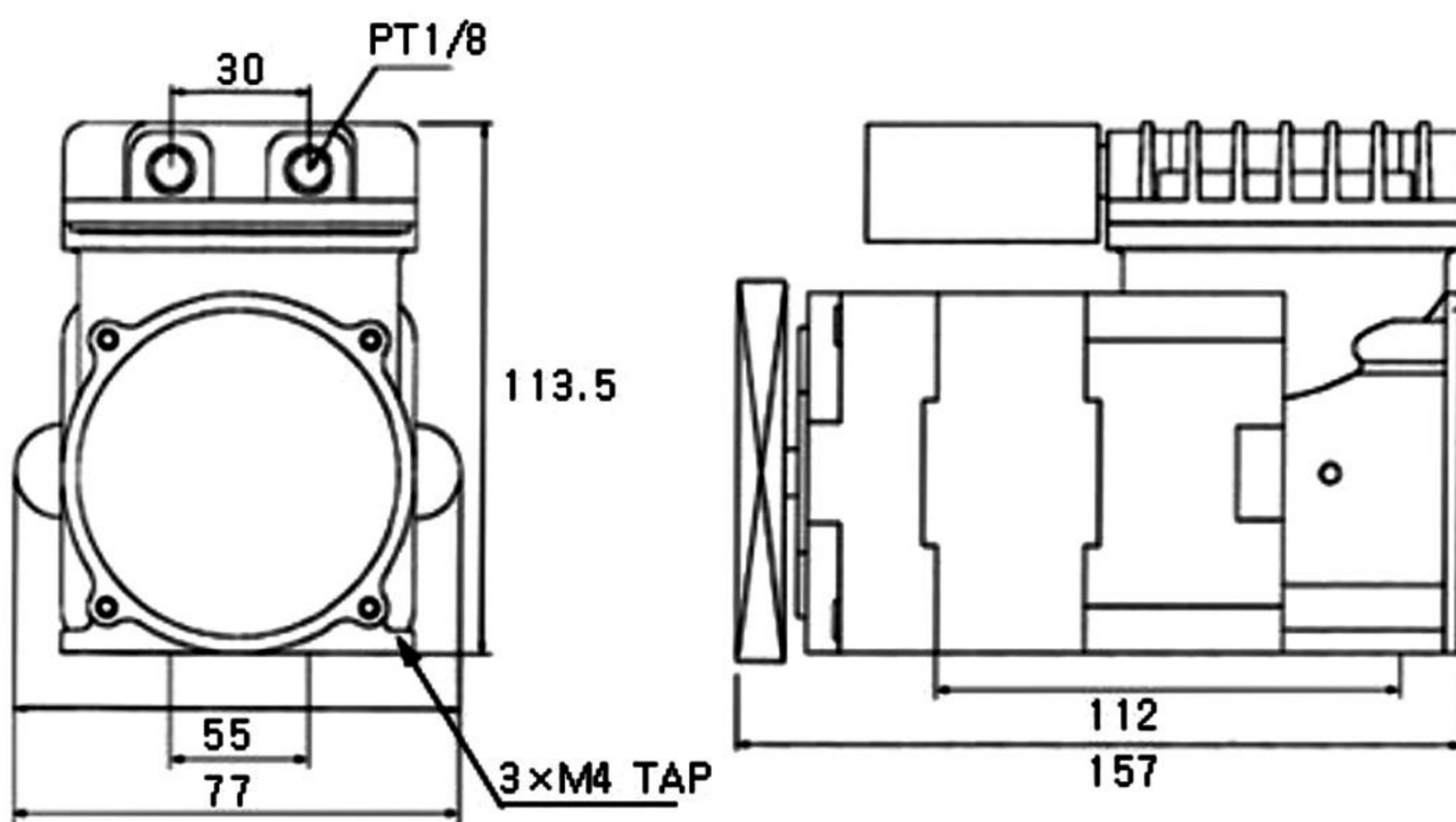
특징

- 무급유식(Oil-less, non-lube, non-oil mist)
- 저소음 및 저진동(Low noise and vibration)
- 탁월한 내구성 및 품질(Long life and best quality)
- 온도센서 내장(Equipped Thermo protector)
- 소형 경량(Light weight)
- 손쉬운 현장 수리(Easy field service)

선택사양

- 압력계(Pressure Gauge)
- 진공계(Vacuum Gauge)
- 안전변(Pressure Relief Valve)

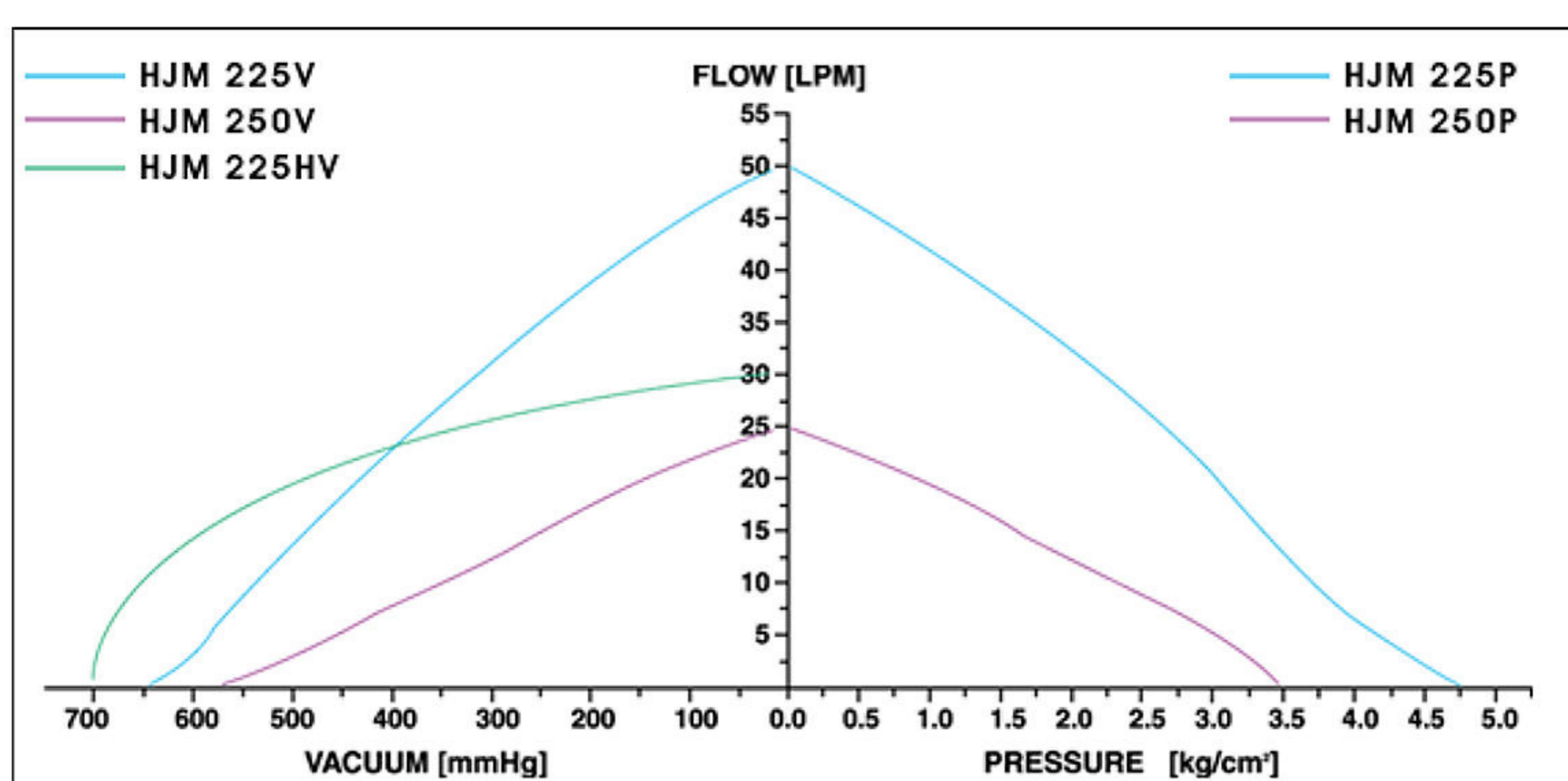
DIMENSIONS



세부규격-60Hz

Model/Item	HJM 225P	HJM 125P	HJM 250P	HJM 150P	HJM 225V	HJM 125V	HJM 250V	HJM 150V	HJM 225HV	HJM 115HV
전원주파수-HZ	220/60	110/60	220/60	110/60	220/60	110/60	220/60	110/60	220/60	110/60
Motor출력-watt	70	70	90	90	70	70	90	90	90	90
부하시전류-A	0.8	1.6	1.1	2.2	0.6	1.2	0.9	1.8	0.9	1.8
과열방지센서	Yes	Yes	Yes	Yes	Yes	Yes	Yes	Yes	Yes	Yes
최고속도-RPM	1750	1750	1750	1750	1750	1750	1750	1750	1750	1750
모터종류	Induction Motor									
최대주변온도-°C	40	40	40	40	40	40	40	40	40	40
최저주변온도-°C	0	0	0	0	0	0	0	0	0	0
풍량-LPM	25	25	50	50	25	25	50	50	30	30
최대압력-Kg/cm ²	3.5	3.5	4.8	4.8						
최대진공-mmHg					580	580	650	650	700	700
재기동압력-Kg/cm ²	0	0	0	0						
재기동진공-mmHg					0	0	0	0	0	0
절연등급	B	B	B	B	B	B	B	B	B	B
토출 구경-inch (외경표시)	PT/1/8	PT/1/8	PT/1/8	PT/1/8	PT/1/8	PT/1/8	PT/1/8	PT/1/8	PT/1/8	PT/1/8
중량-kg	2.3	2.3	3.5	3.5	2.3	2.3	3.5	3.5	3.5	3.5

성능곡선



- 성능곡선은 대기압 및 상온에서 측정한 Data로 온도 및 기압에 따라서 성능이 감소할 수 있습니다.