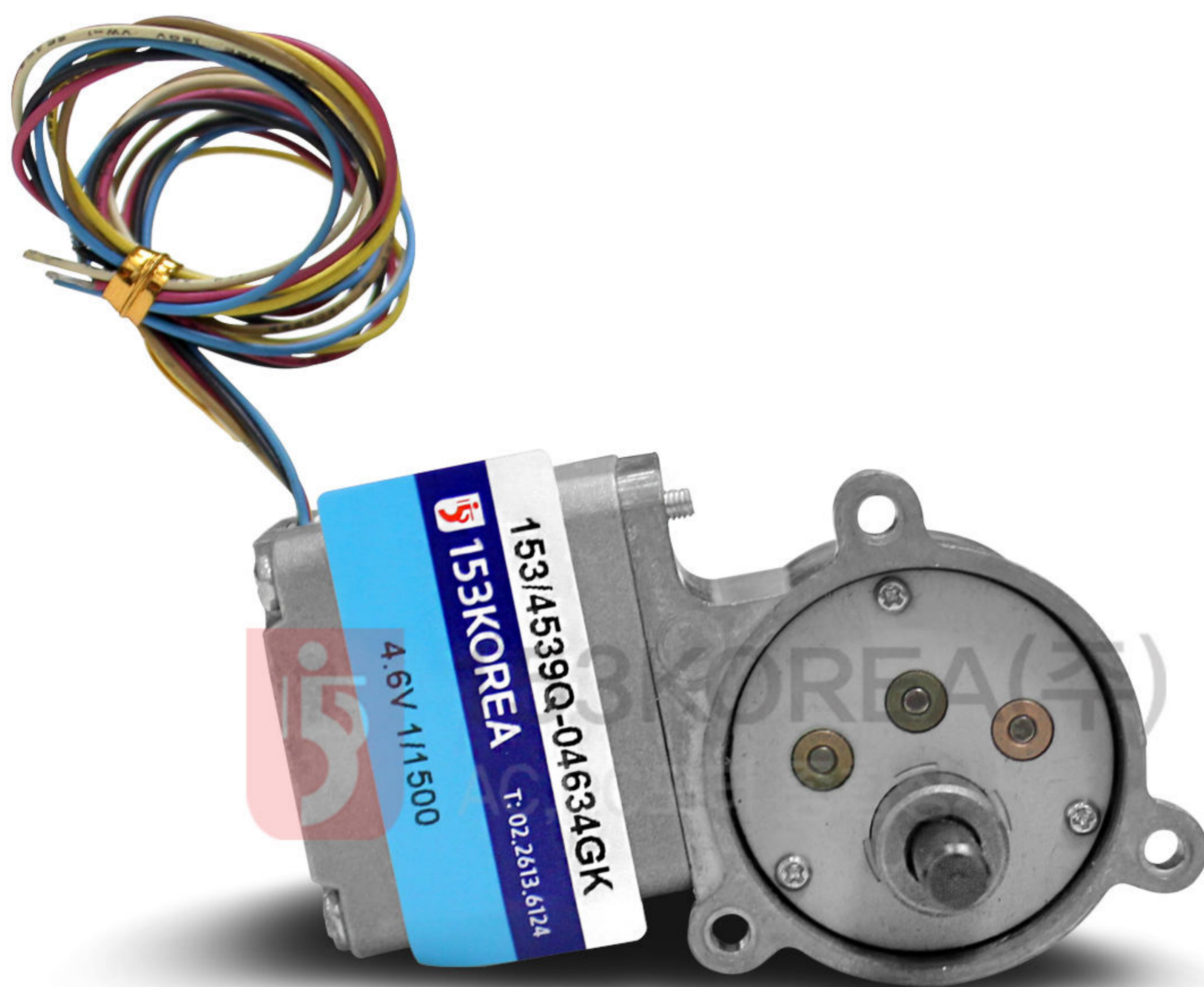


Stepping Geared BOX

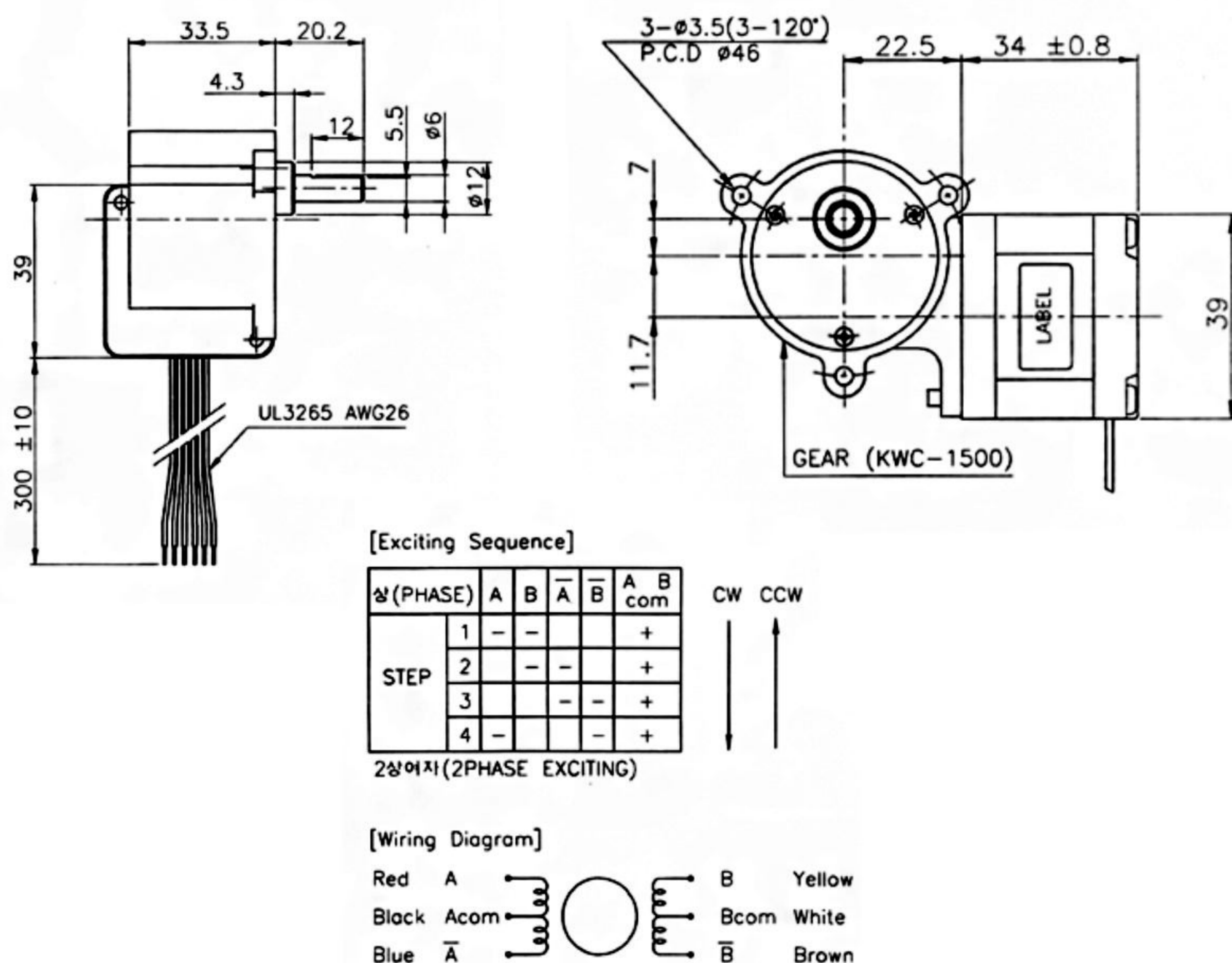
153/4S39Q-04634GK



제품사진



DIMENSION



GEARED MOTOR SPECIFICATION

기본스텝각	1.8	
상수	2상 유니폴라(2PHASE UNIPOLAR)	
정격전압	DC 4.6 V/상(PHASE)	
정격전류	0.7 A/상(PHASE)	
홀딩토크	1.2 kgf·cm 이상(MIN)	2EX RATED CURRENT
권선저항	6.6Ω ±10%/(PHASE)	±25°C
인덕턴스	4.8 mH ±20%/상(PHASE)	1kHz, 1Vrms
절연등급	B종(CLASS)	
절연저항	100MΩ 이상(MIN) DC 500V	MOTOR COIL-CASE
절연내압	500V AC / 1분(1MIN)	MOTOR COIL-CASE
회전자 관성	약(APPROXIMATELY) 20 g·cm ²	MOTOR COIL-CASE

MOTOR PERFORMANCE

각도오차	± 5% 이하(MAX)	
디텐트토크	180 gf·cm(REF)	
최대여치정지토크	1.2 kgf·cm 이상(MIN)	
최대자기동주파수	100 PPS 이상(MIN)	RATED CURRENT, NO LOAD
최대응답주파수	5000 PPS 이상(MIN)	RATED CURRENT, NO LOAD
풀인토크	gf·cm 이상(MIN) AT PPS	
풀아웃토크	800 gf·cm 이상(MIN) AT 1000 PPS	
온도상승	70 K(70 DEG) 이하(MAX)	

PULLOUT TORQUE CRUVE

